

MANUAL DE INSTALACIÓN CHIMENEAS INSERT

MODELOS:

INSERTO 600 - INSERTO 700 - INSERTO 800 - INSERTO 1000



CAPITULO 1. ADVERTENCIAS GENERALES

La instalación de una chimenea se tiene que realizar por personal calificado, conforme a las leyes y los reglamentos de cada país.

Nuestra responsabilidad se limita al suministro del aparato. Su instalación se debe realizar conforme a los procedimientos previstos para este tipo de aparatos, según las prescripciones detalladas en estas instrucciones y las reglas de la profesión. Los instaladores serán calificados y trabajarán por cuenta de empresas adecuadas, que asuman toda la responsabilidad del conjunto de la instalación.

En www.amesti.cl se puede encontrar la lista de Instaladores Autorizados AMESTI.

La garantía de los productos AMESTI, no es válida en caso de comprobar modificaciones al producto o por el uso de repuestos no originales.

CAPITULO 2. DESCRIPCIÓN GENERAL

El aparato consta de conjunto de elementos de **hierro fundido** unidos entre si formando la cámara de combustión.

a. La cámara de combustión dispone de un hogar con doble panel trasero, compuesto de una placa decorada reversible y extraíble.

b. En el caso del **Inserto 800** e **Inserto 1000**, la cámara de combustión tiene además unas aplicaciones de un revestimiento cerámico de ultima generación (Ironker®) que tiene propiedades físicas que repelen el calor generando altas temperaturas en el interior de la cámara de combustión mejorando el funcionamiento general del aparato.

c. Puerta panorámica con cristal cerámico (resistente a shock térmico de hasta 700°C) que permite una amplia vista de las llamas ardiendo.

d. Cámara de Convección: El equipo está revestido con una cámara de convección que genera un circuito de aire interior y que mediante el accionar de dos turboventiladores, se logra una mayor recuperación del calor.

e. Turboventiladores: los equipos poseen 2 turboventiladores que permiten la ventilación forzada a través de la Cámara de Convección estos deben conectarse a la electricidad a través de un Control Mural de Velocidad (**ver Capítulo 9**).

USE LEÑA SECA, NO CONTAMINE

**CAPITULO 3.
FUNCIONAMIENTO**

La calefacción del ambiente se produce por los siguientes mecanismos de transmisión de calor:

a) Convección.

El flujo de aire a través de la cámara de convección absorbe el calor producido por la combustión y luego lo transmite hacia el ambiente. La convección puede ser natural o forzada por medio de los turbo ventiladores.

b) Radiación

A través del cristal panorámico y el cuerpo de hierro fundido, se irradia calor al ambiente.

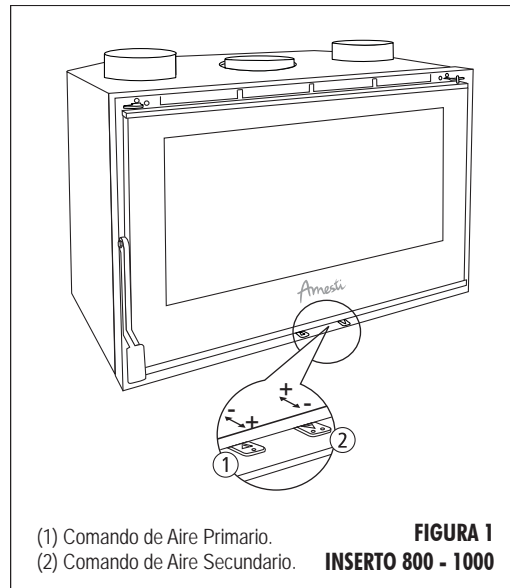
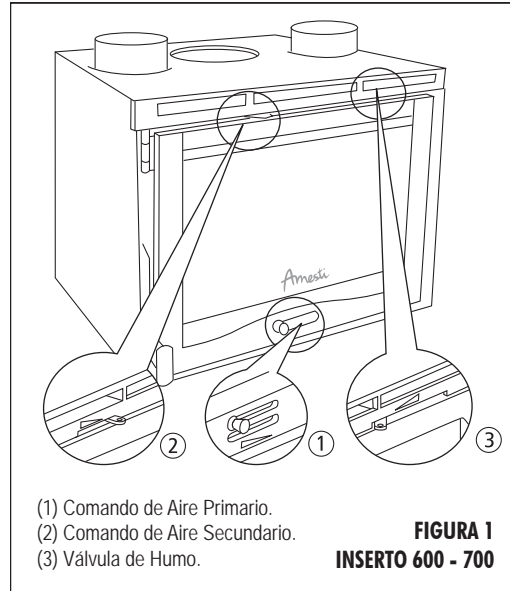
Este equipo está provisto de ajustes de aire primario y secundario, con los que se regula el aire de combustión.

3.1. Comando de Aire Primario (Figura1)

En **Inserto 600 y 700**, el comando está situado en la parte baja de la puerta de la estufa.

En **Inserto 800 y 1000**, el comando esta situado debajo de la puerta, a la izquierda, se distingue con un punto estampado en la superficie. Se abre jalando y se cierra con el movimiento contrario.

El comando de aire primario regula el paso del aire a través del cenicero y la parrilla de la caja de fuego en dirección al combustible. El aire primario es necesario para el proceso de combustión durante el encendido. El cenicero se debe vaciar con regularidad, para que la ceniza no dificulte la entrada de aire primario para la combustión y así mantener vivo el fuego.



En el encendido, este comando se abre completamente. Luego de esto y cuando se haya obtenido una combustión estable **el comando de aire primario debe regularse en posiciones media y baja, de lo contrario, la leña arde rápidamente y el aparato puede sobrecalentarse. Un sobrecalentamiento puede provocar daños importantes en las piezas de hierro fundido. Estos daños no están cubiertos por la Garantía del producto.**

3.2. Comando de Aire Secundario (Figura1)

En **Inserto 600 y 700**, el comando está situado sobre la puerta de la estufa, a la derecha. Esta válvula se abre empujándola hacia la derecha y con el movimiento contrario se cierra.

En **Inserto 800 y 1000** el comando esta situado bajo la puerta, a la derecha. Se distingue porque tiene estampado dos puntos. Se abre empujándola hacia adentro y con el movimiento contrario se cierra.

Esta válvula debe abrirse después del encendido inicial cuando se haya obtenido una combustión estable, de manera que los gases no quemados puedan producir una postcombustión, aumentando el rendimiento, disminuyendo la contaminación y asegurando la limpieza del cristal.

3.3. Válvula de humos (Figura1)

Solo en equipos Inserto 600 y 700

No siempre la combustión es estable, de hecho le pueden afectar tanto las condiciones atmosféricas como la temperatura exterior, modificando la presión en la chimenea. Por este

motivo, este equipo está provisto de una válvula de humo regulable para controlar el tiro.

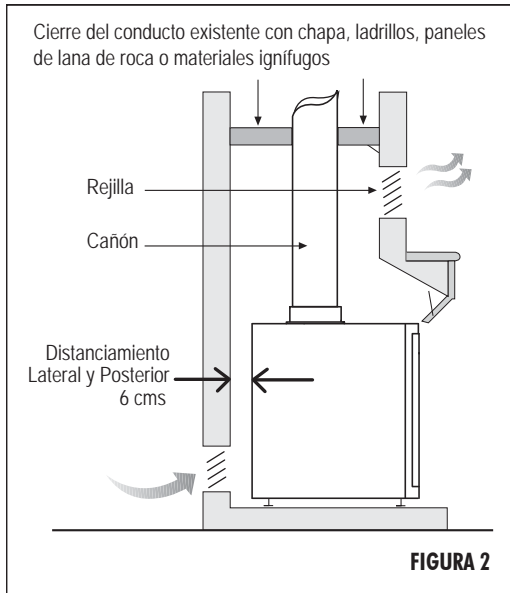
Mediante la palanca situada arriba a la izquierda, es posible posicionar correctamente la válvula de humo (extremo izquierdo=todo abierto). Cuando se abra la puerta, independientemente de su posición, la válvula de humo automáticamente se abrirá.

Una vez lograda una buena combustión, la válvula de humos debe cerrarse para evitar un sobrecalentamiento del equipo y posibles daños no cubiertos en la Garantía de este.

**CAPITULO 4.
NORMAS DE INSTALACIÓN**

El Personal calificado que realizará la instalación debe antes de iniciar las obras, realizar los siguientes controles:

- Asegurarse de que el suelo pueda sostener el peso del aparato y realizar un aislamiento adecuado, en caso de ser necesario.
- Asegurarse de que en el ambiente donde se instale exista una ventilación adecuada (presencia de toma de aire).
- Evitar la instalación en ambientes con presencia de conductos de ventilación colectiva, campanas con o sin extractor, aparatos de gas, bombas de calor o la presencia de aparatos cuyo funcionamiento simultáneo pueda poner en depresión el ambiente (presión negativa).
- Asegúrese que el cañón y los tubos que se conecten con el equipo sean de marca AMESTI y recomendados por el fabricante.



• Siempre deje un espacio mínimo entre el equipo Inserto y las paredes, atrás y los costados (ver figura 2 y 7).

• Se debe asegurar un suficiente flujo de aire para la combustión en el lugar de la instalación.

CAPITULO 5. SISTEMAS DE PROTECCIÓN

Durante la instalación, se tienen que adoptar las siguientes medidas de seguridad (Figura 3):

a) Distanciamiento del Equipo: No debe haber ningún objeto ni material de construcción inflamable y sensible al calor a menos de 80 cms. de distancia.

b) Protección del Suelo: Cuando el aparato se instale sobre un suelo de material combustible, se tendrá que instalar una base ignífuga, por ejemplo una plancha de acero, dimensiones conformes a la figura 3.

c) Indicación Obligatoria: El equipo debe funcionar únicamente con el cenicero introducido.

d) Precauciones: Los residuos sólidos de la combustión (cenizas) deben recogerse en un contenedor hermético y resistente al fuego. El aparato nunca debe encenderse en presencia de emisión de gases o vapores combustibles (por ejemplo: pegamentos, aerosoles, gasolina, etc.). No depositar materiales inflamables en las proximidades del mismo.

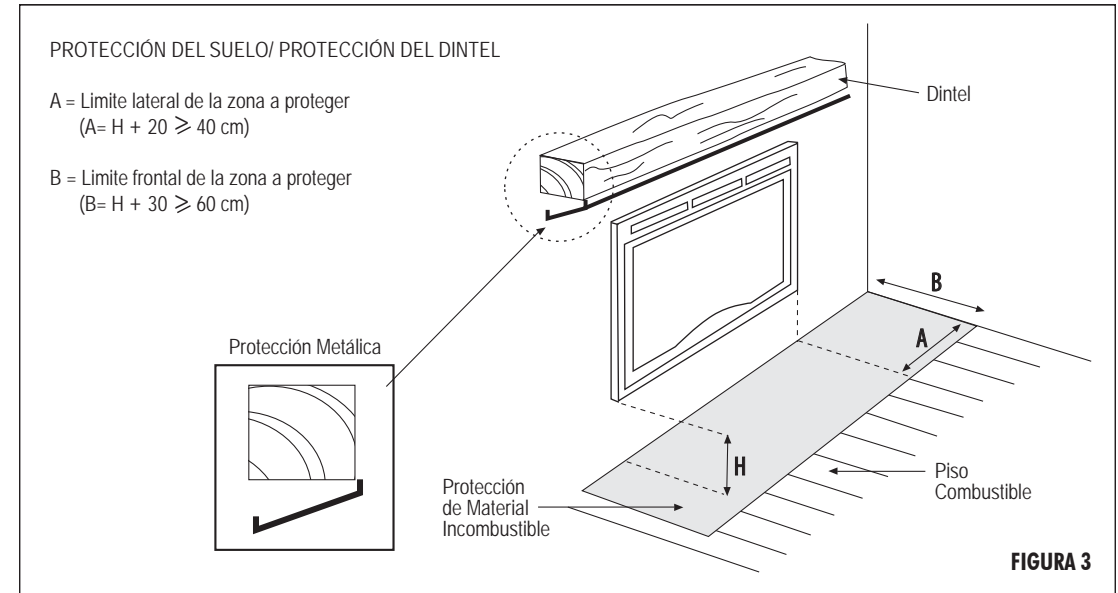
Advertir a los niños que el equipo toma altas temperaturas y no se debe tocar, especialmente el vidrio.

e) Protección de dintel sobre el equipo: En caso de existir un dintel de material combustible (madera u otro) sobre el equipo, se deberá prestar especial atención a su protección. Se recomienda la instalación de una protección metálica como lo indica la figura 3.

5.1. Sobrecalentamiento

Si se manifiesta un sobrecalentamiento en el cañón:

- a) Cerrar la puerta del equipo.
- b) Cerrar los comandos de aire primario y secundario.
- c) En caso de producirse inflamación, apagar el fuego utilizando extintores de dióxido de carbono (CO₂ de polvos).



d) Pedir la intervención inmediata de los bomberos. NO APAGAR EL FUEGO CON AGUA.

ADVERTENCIA

La empresa declina toda responsabilidad por el mal funcionamiento de una instalación no conforme a las prescripciones de estas instrucciones, o por el uso de productos adicionales no adecuados.

CAPITULO 6. INSTALACIÓN DE CAÑÓN

Requisitos esenciales para una correcta instalación:

• Se deben utilizar cañones y accesorios de Marca AMESTI y recomendados por el fabricante. (Cañones de acero inoxidable con espesor mínimo de 0.5 mm).

• Está prohibido el uso de tubos flexibles metálicos o de fibrocemento porque perjudican la seguridad de la misma unión, ya que están sujetos a roturas pudiendo causar pérdidas de humo o chorreo de creosota.

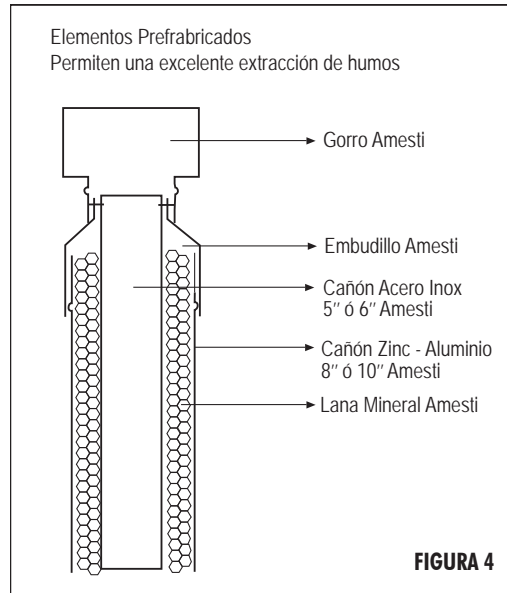
• La instalación que se realice de los ductos debe estar térmicamente aislada e impermeable, construido con materiales apropiados para resistir al calor, los productos de la combustión y las posibles condensaciones.

• Todos los ductos deben ir remachados.

- Los ductos no deben presentar estrangulamientos, con una altura mínima de 4 mts y deben tener una estructura vertical con desviaciones (codos) no superiores a 45°. La inobservancia de estos problemas puede provocar disminución en el tiraje.

- Los ductos no deben tener inclinación mayor a 45° para evitar depósitos excesivos de condensación producida en las fases iniciales de encendido y/o la formación excesiva de hollín (creosota). Además, se evita la ralentización de los humos al salir.

Están prohibidos y por lo tanto perjudican el buen funcionamiento del aparato el uso de cañones o ductos realizados artesanalmente de fibrocemento, acero galvanizado, superficies interiores ásperas y porosas.



En la **figura 4**, se muestra la forma correcta de instalación de ductos de la Marca AMESTI.

El tiro creado por su cañón debe ser suficiente pero no excesivo. No superar los 15 metros ya que la llama se tornará incontrolable.

El conducto de humo tiene que estar adecuadamente alejado de materiales inflamables o combustibles a través de un adecuado aislamiento.

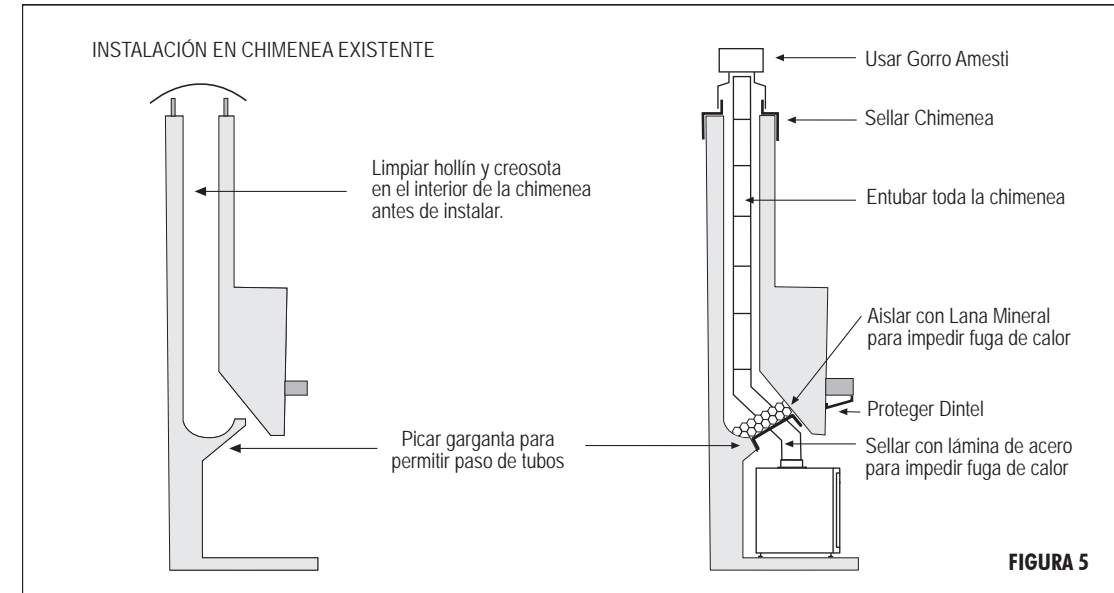
Está prohibido hacer transitar en el interior del mismo, tuberías de instalaciones o canales de abducción de aire. Queda prohibido también hacer aberturas móviles o fijas en el mismo para la conexión de ulteriores aparatos diferentes.

6.1 Chimenea Existente:

Se debe entubar desde el equipo hasta la salida de la chimenea, en TODA su longitud.

En **figura 5** se muestran y detallan los pasos principales:

- Limpiar hollín y creosota en el interior de la chimenea antes de instalar.
- Picar garganta de chimenea para permitir paso de ductos.
- Ubicar equipo inserto de manera que quede con una adecuada separación de las paredes.
- Entubar TODA la chimenea. Esta prohibido que se entube parcialmente.



- Sellar con lámina de acero la sección inferior de la garganta de la chimenea, para impedir fuga de calor.

- Aislar con lana mineral entre ducto y chimenea, para impedir fuga de calor. Esto al menos en la parte inferior de la chimenea.

- Es indispensable cerrar la parte alta interior de la chimenea, utilizando una chapa (oportunamente perforada anteriormente) u otro material ignífugo que pueda soportar sin daños una temperatura muy elevada.

- Usar Gorro AMESTI para terminar instalación.

6.2 Campana o nicho construido para la inserto

Se deben tener en cuenta las mismas consideraciones que el caso anterior, más las siguientes indicaciones ilustradas en la **figura 6**:

- Cuando la campana o nicho es de materiales combustibles, es indispensable que los mismos estén aislados con materiales apropiados (revestimientos de fibra aislante), con el fin de evitar el deterioro de las mamposterías o del revestimiento interior de la campana.

- Se debe construir una Loseta que sostenga el peso del equipo y que permita el ingreso de aire para alimentación del equipo.

- Es indispensable que el espacio entre el equipo y las paredes del nicho estén constantemente

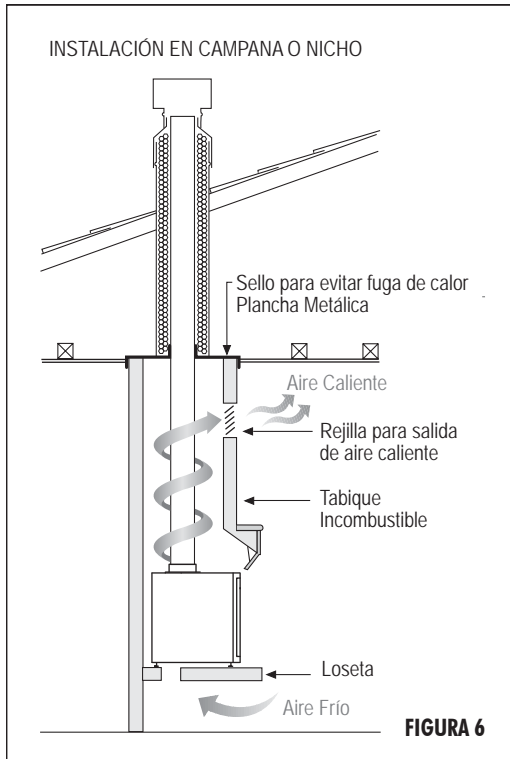


FIGURA 6

ventilados. Por este motivo, es necesario permitir una entrada de aire por abajo (entrada de aire fresco) y una salida alta (salida de aire caliente). Cada una de estas aperturas, debe estar libre y no poder cerrarse o obstruirse, con una superficie mínima de al menos 3 dm² (por ejemplo, rejilla de 30 x 10 cm), de esta manera se obtendrá:

a) Mayor seguridad

b) Aumento del calor creado por la circulación de aire alrededor del aparato.

- El nicho debe estar sellado para evitar la fuga de calor y provisto de una rejilla o celosía para

el aprovechamiento del calor en la habitación. Esta rejilla de liberación de calor se instala en la parte superior de la campana o nicho, alrededor de 20 cm del techo. Esta tiene que ser instalada siempre ya que su función es la de dejar que el calor acumulado en el interior de la campana salga en el ambiente.

- La instalación en entretecho y exterior, debe ser realizada con doble cañón (Cañón de zinc-aluminio o Galvanizado de 10" AMESTI) y material aislante (Lana Mineral).

- Se debe terminar la instalación, con sello en el tejado, Gorro y Embudillo de Marca AMESTI.

Otro ejemplo de nicho construido se puede apreciar en la **figura 7**.

6.3 Consideraciones para la Toma de Aire exterior

Para el buen funcionamiento del aparato, es esencial que en el lugar de instalación se introduzca suficiente aire para la combustión y la reoxigenación del mismo ambiente. Esto significa que, a través de unas aperturas comunicantes con el exterior, debe poder circular aire para la combustión incluso con las puertas y ventanas cerradas.

• **La toma de aire debe estar posicionada de manera que no pueda obstruirse.**

• **Ser comunicante con el ambiente de instalación del aparato y estar protegida por una rejilla.**

• **La superficie mínima no debe ser inferior a 100 cm².**

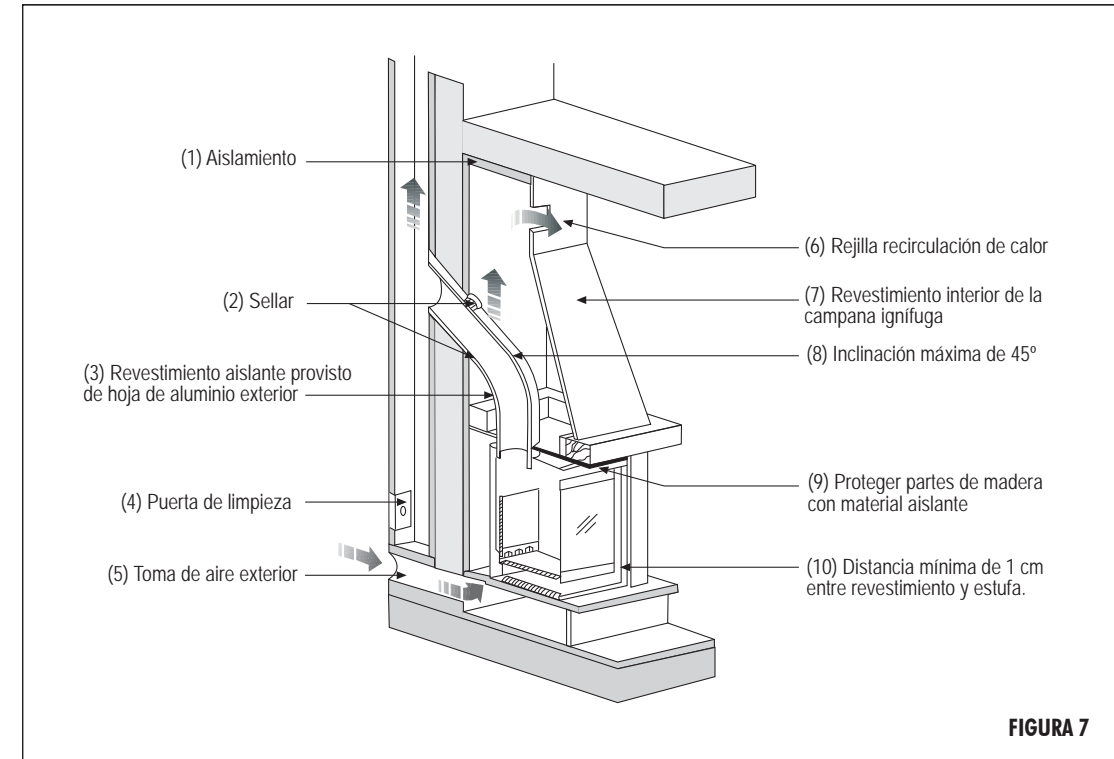


FIGURA 7

• **Cuando el flujo de aire se obtenga a través de aperturas comunicantes con el exterior de ambientes adyacentes, se tendrán que evitar tomas de aire en conexión con garajes, cocinas, servicios, centrales térmicas.**

a) Realizar la perforación en las paredes o en la campana existente, para que puedan pasar y aplicarse los tubos flexibles (ignífugos) de diámetro 12 cm y sus bocas correspondientes.

b) Fijar los tubos mediante abrazaderas a los collares y bocas correspondientes, tras sacar los tapones prepicados existentes.

c) Cada tubo no deberá superar los 1,5 mts de longitud para ventilación por convección natural y 4 mts para ventilación con convección forzada. Deberá aislarse con materiales incombustibles para evitar ruido y dispersión de calor (**figura 8 y 9**).

CAPITULO 7. CONEXIÓN DE DUCTOS DE VENTILACIÓN

Estos equipos están predispuestos para la conexión de dos salidas adicionales de ventilación:

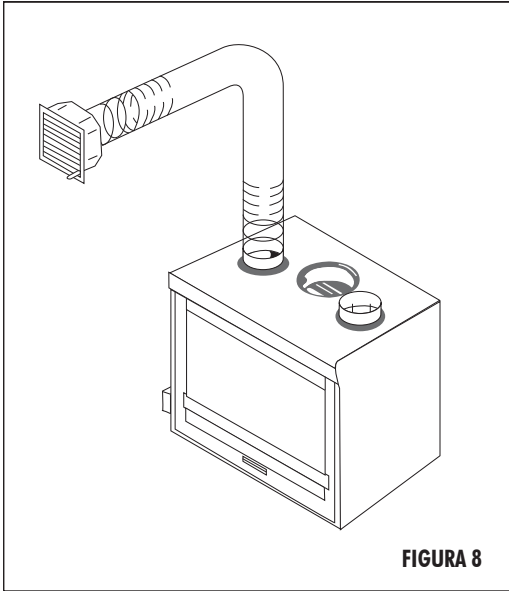


FIGURA 8

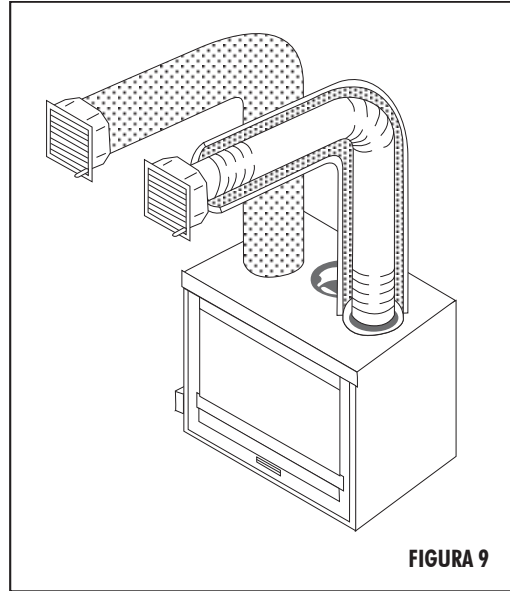


FIGURA 9

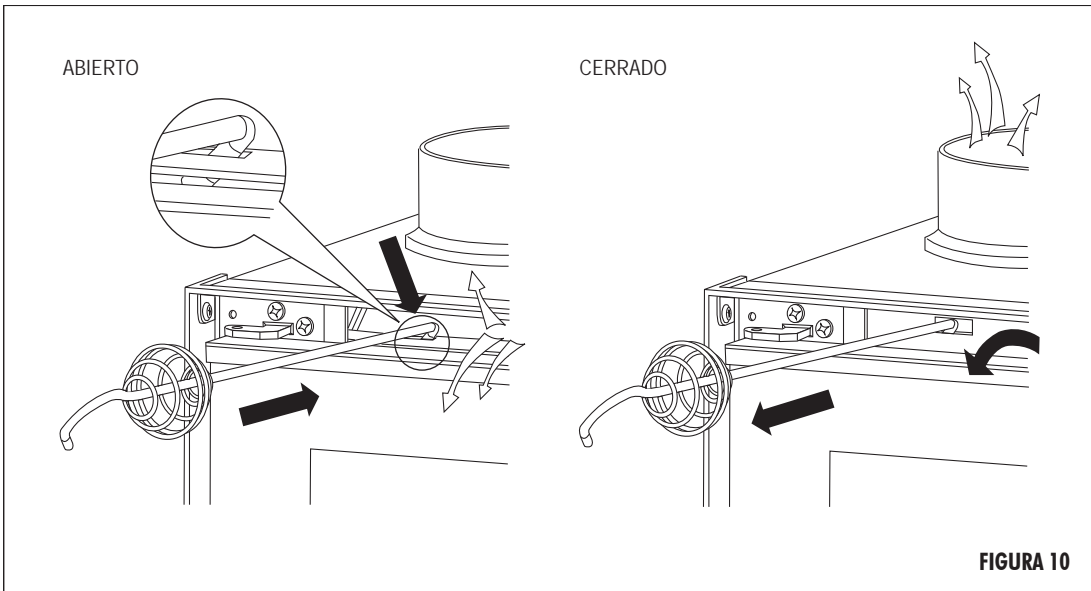


FIGURA 10

d) Las bocas se tienen que posicionar a una altura no inferior a los 2 mts sobre el suelo para evitar que el aire caliente, al salir, embista a las personas.

La **figura 10** muestra el comando necesario a realizar para direccionar el aire caliente por los ductos verticales.

CAPITULO 8. GORRO

El tiro del cañón también depende de la calidad y diseño del gorro, por lo tanto es indispensable que se usen gorros de Marca AMESTI (**ver figura 4**).

Puesto que tiene que superar siempre la cumbre del tejado, la chimenea deberá asegurar la descarga incluso en presencia de viento.

CHIMENEAS DISTANCIA Y POSICIONAMIENTO UNI 10683/98		
Inclinación del tejado	Distancia entre la cumbre y la chimenea	Altura mínima del cañón de la chimenea (medida desde la salida)
α	A (mts)	H (mts)
15°	< 1,85 mts. > 1,85 mts.	0.50 m sobre la cumbre 1,00 m desde el tejado
30°	< 1,50 mts. > 1,50 mts	0.50 m sobre la cumbre 1,30 m desde el tejado
45°	< 1,30 mts. > 1,30 mts.	0.50 m sobre la cumbre 2,00 m desde el tejado
60°	< 1,20 mts > 1,20 mts	0.50 m sobre la cumbre 2,60 m desde el tejado

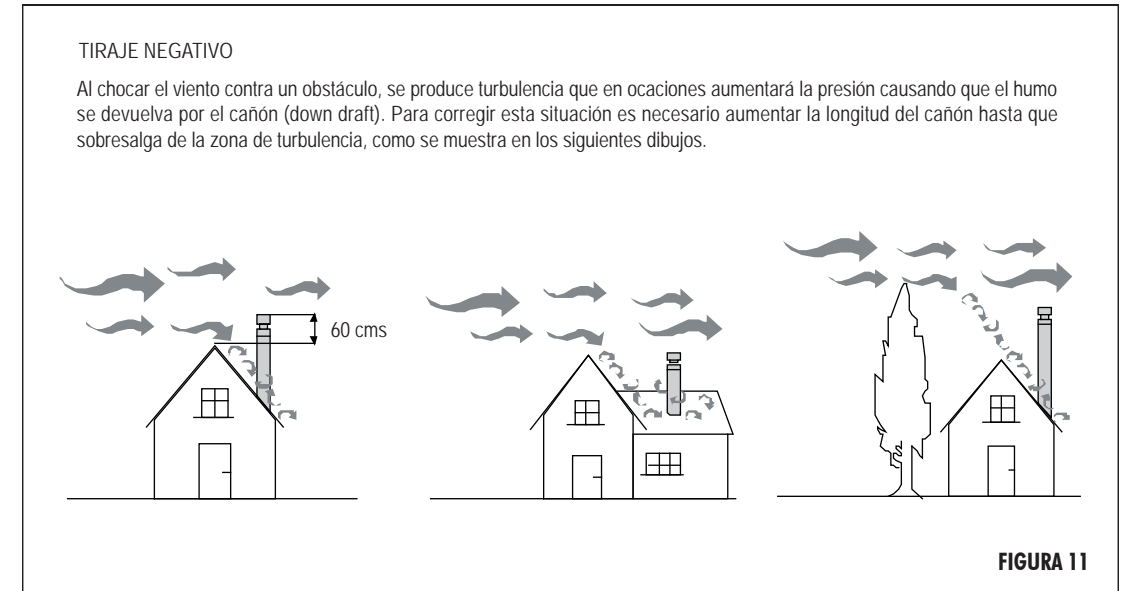


FIGURA 11

La altura y posición de la instalación es importante para evitar el fenómeno de TIRAJE NEGATIVO.

En la **figura 11** y cuadro siguiente se entrega la información necesaria para la decisión acertada sobre la posición y la altura de la instalación, con respecto a la cumbre de la casa.

CAPITULO 9. CONEXIÓN DE TURBO VENTILADORES

Nuestros equipos están provistos de Turboventiladores para mejorar la extracción del calor producido por el equipo.

El encendido y la regulación de velocidad de los turboventiladores, se realiza mediante un Control Mural incluido con el aparato que deberá instalarse lejos de fuentes de calor directas.

El equipo está provisto de un termostato interno (TM) que manda la puesta en marcha de los ventiladores cuando el aparato alcanza una temperatura predefinida y los detiene cuando está parcialmente frío.

Con el interruptor del termostato ambiente puesto en posición I o II, los ventiladores se ponen en marcha cuando el Termostato interno (TM) alcanza una temperatura prefijada.

Con el Control Mural en Posición I, se obtiene una velocidad mediana de ventilación y en Posición II, la máxima velocidad. Si el Control Mural está en Posición O (apagado), los turboventiladores dejaran de funcionar, no importando la temperatura que alcance el equipo.

El control Mural esta equipado con un fusible en su interior para proteger el equipo y el control

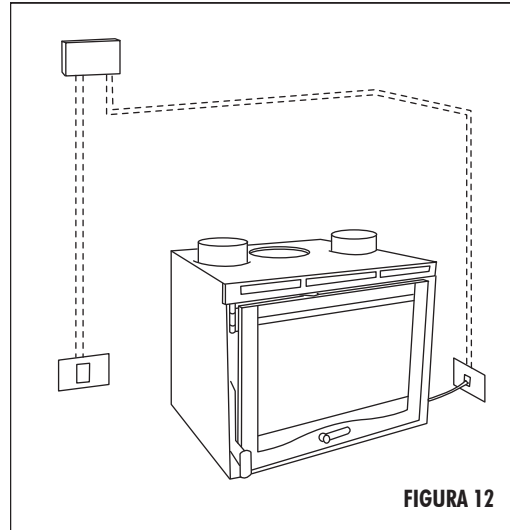


FIGURA 12

mural en si mismo.

La selección del modelo de Inserto (600, 700, 800 o 1000) a conectar debe ser realizada al interior del Control Mural, posicionando adecuadamente un pequeño puente (ver figura 16).

9.1 Conexión

Conectar el cable de alimentación del Control Mural a un interruptor bipolar provisto de fusibles o a la alimentación eléctrica (230 Vac 50 Hz.).

Es indispensable la correcta instalación de la Tierra.

La instalación y conexión eléctrica deberá realizarla personal calificado.

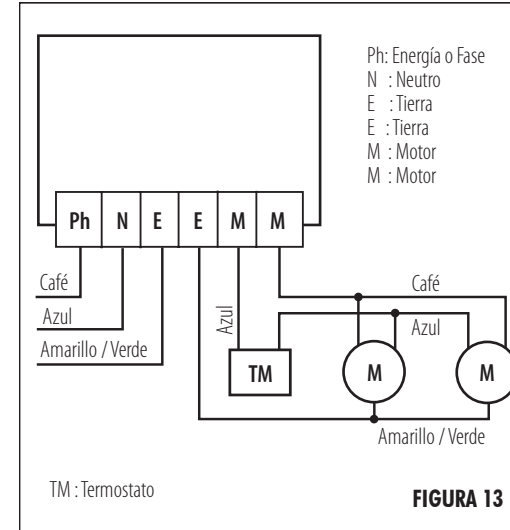


FIGURA 13

CARACTERISTICAS TÉCNICAS	
Alimentación	230 V +/- 10% 50/60 Hz
Protección	Fusible Interno 500 mA T RIT
Dimensiones	104 x 75 x 32 mm
Contenedor	ABS auto extingüible IP42 V0

CONEXIÓN ELÉCTRICA AL BORNE			
Ph	Alimentación	Fase	Color: Café
N	Alimentación	Neutro	Color: Azul
E	Alimentación	Tierra	Color: Amarillo/Verde
E	Cable Motor		Color: Amarillo/Verde
M	Cable Motor		Color: Azul
M	Cable Motor		Color: Café

9.2 Diagrama técnico y conexiones interior del control mural

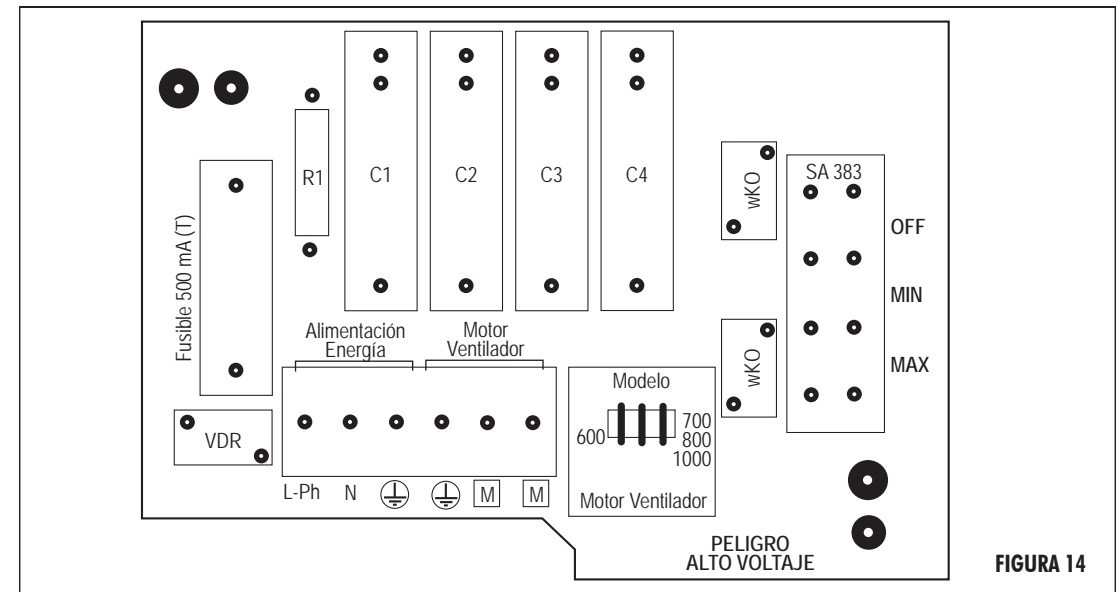


FIGURA 14

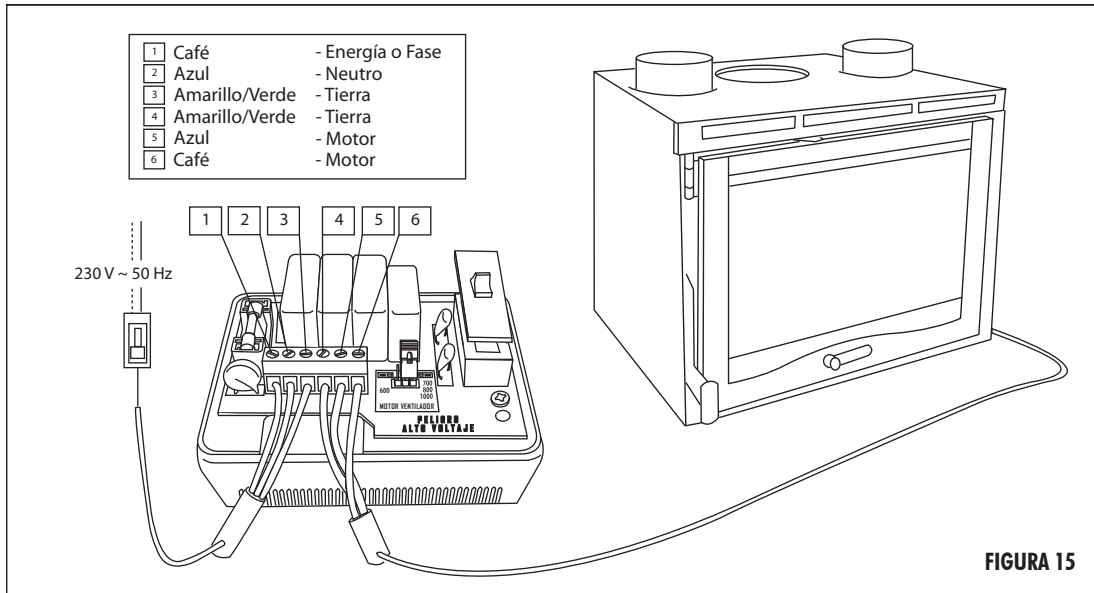


FIGURA 15

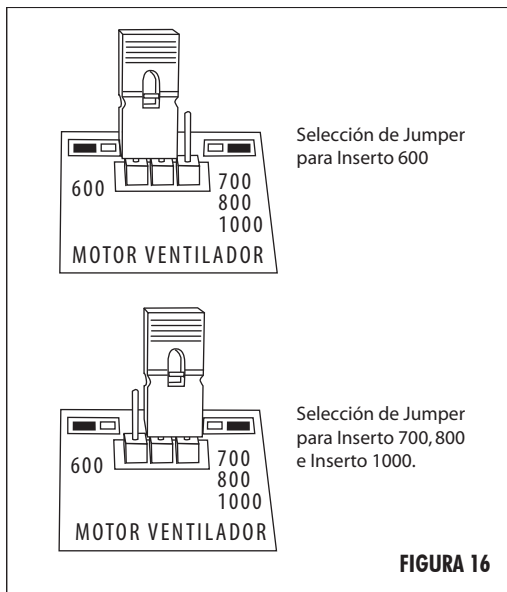


FIGURA 16

ADVERTENCIA

El correcto funcionamiento del Control Mural se asegura únicamente para el tipo de equipo (600, 700, 800 o 1000) para el que ha sido construido, por lo que la selección del tipo de modelo al interior del Control Mural, es vital para un buen funcionamiento.

El uso impropio libera al fabricante de toda responsabilidad.

CAPÍTULO 10. COMBUSTIBLES PERMITIDOS / NO PERMITIDOS

La leña es el único combustible permitido. Se deben utilizar única y exclusivamente con leña seca (contenido de humedad máx. 25%).

Se deben cargar máximo 2 o 3 leños.

La leña debe tener una longitud de 20-30 cm aproximadamente y una circunferencia aproximadamente de 16 cm.

Los troncos de madera prensados (briquetas) no resinados deben utilizarse con cautela para evitar sobrecalentamientos perjudiciales para el aparato, puesto que tienen un poder calorífico elevado.

La leña utilizada se debe almacenar en un lugar seco.

La leña húmeda hace que el encendido resulte más difícil, porque es necesaria una mayor cantidad de energía para que se evapore el agua contenida en ella. Además, el contenido de humedad tiene la desventaja de que, al bajar la temperatura, el agua se condensa antes en la estufa y luego en el cañón, causando una considerable acumulación de hollín con el consecuente riesgo de inflamarse.

La leña recién cortada o verde contiene aproximadamente un 60% de H₂O, por lo tanto no es adecuada para quemarse. Hay que guardar dicha leña en un lugar seco y ventilado (por ejemplo, debajo de un tejado) durante por lo menos dos años antes de su utilización.

Papel y cartón deben utilizarse sólo para el encendido. La combustión de desechos está prohibida y, además, perjudicaría el aparato.

No se puede quemar: carbón mineral, restos de paneles impregnados (aglomerados), leña húmeda o tratada con pinturas, materiales de plástico. En cualquiera de estos casos, se anula la garantía del equipo.

CAPÍTULO 11. PUESTA EN MARCHA

Posicionar la palanca de la válvula de humos (**sólo en inserto 600 y 700**) en posición totalmente abierta (**ver capítulo 3, figura 1, punto 3**). Para encender el fuego, recomendamos utilizar pequeños listones de madera (astillas) con papel, o bien otros medios de encendido presentes en el mercado. **Está prohibido el uso de todas las sustancias líquidas, tales como alcohol, gasolina, petróleo y similares.**

Cuando la leña empieza a arder, se puede recargar abriendo lentamente la puerta, para evitar salidas de humo, y regular el aire para la combustión según las indicaciones del **capítulo 12**. Volver a posicionar la palanca de la válvula de humos a la derecha (todo cerrado). Nunca se debe sobrecargar el aparato.

Demasiado combustible y demasiado aire para la combustión pueden causar sobrecalentamiento y, por lo tanto, dañar el mismo. Nunca encender el aparato cuando haya gases combustibles en el ambiente.

Para realizar una correcta primera puesta en marcha es necesario saber lo siguiente:

- Los materiales de fabricación de los productos en cuestión no son homogéneos, puesto que en ellos coexisten partes de hierro fundido, acero y refractario.
- La temperatura a la que el cuerpo del producto está sujeto no es homogénea: de zona a zona se observan temperaturas variables de 300°C a 500°C.

• Durante su vida, el producto está sujeto a ciclos alternados de encendido y apagado en el transcurso del mismo día, así como a ciclos de uso intenso o de descanso total al variar las estaciones.

• El aparato nuevo, antes de poder considerarse en condiciones normales, deberá someterse a distintos ciclos de puesta en marcha para que todos los materiales y la pintura puedan completar las distintas exigencias elásticas.

Inicialmente se podrá notar la emisión de olores típicos de los metales sometidos a gran stress térmico y de la pintura todavía fresca. Dicha pintura, aunque en fase de construcción se cuece a 250°C durante unas horas, deberá superar más veces y durante cierto tiempo la temperatura de 350°C, antes de incorporarse perfectamente en las superficies metálicas.

Por lo tanto, es importante adoptar estas pequeñas precauciones en fase de puesta en marcha:

- 1) Asegurarse que esté garantizada una buena ventilación en el lugar donde está instalado el aparato.
- 2) Durante los primeros encendidos, no cargar excesivamente la cámara de combustión (aproximadamente mitad de la cantidad indicada en el manual de instrucciones) y mantener el producto encendido durante por lo menos 6-10 horas continuas, con los comandos menos abiertos de lo indicado en el manual de instrucciones.
- 3) Repetir esta operación como mínimo 4-5 o más veces, según su disponibilidad.

4) Posteriormente, cargar cada vez más (siguiendo, de todas formas, lo descrito en el manual de instrucciones a propósito de la carga máxima) y mantener periodos de encendido posiblemente largos, evitando, al menos en esta fase inicial, ciclos de encendido-apagado de corta duración.

5) Durante las primeras puestas en marcha, ningún objeto debería apoyarse sobre el aparato y, en particular, sobre las superficies lacadas. Las superficies lacadas, no deben tocarse durante el calentamiento.

6) Tras superar el "rodaje", podrán utilizar su estufa como el motor de un automóvil, evitando bruscos calentamientos con cargas excesivas.

CAPITULO 12. FUNCIONAMIENTO EN RÉGIMEN

Una vez posicionado correctamente el ajuste de la válvula de humos (**Cerrado en caso de inserto 600 y 700**), introducir la carga de leña según la siguiente regla:

- No se debe cargar mas de 2.6 kg de leña por hora en el equipo. Sobrecargarlo podría provocar un stress térmico y deformaciones.

- Demasiado combustible y demasiado aire pueden provocar sobrecalentamiento dañando el equipo.

- El equipo siempre debe ser usado con la PUERTA CERRADA, para evitar daños por sobrecalentamiento (efecto de fragüe debido al tiraje).

- El incumplimiento de estas reglas causará la anulación de la garantía.

Con los comandos de aire situados en la fachada del aparato se regula la emisión de calor del mismo. Éstos se deben abrir según la necesidad calorífica. La mejor combustión (con emisiones mínimas) se alcanza cuando, al cargar leña, la mayor parte del aire para la combustión pasa a través del ajuste de aire secundario.

Además de la regulación del aire para la combustión, la chimenea también afecta a la intensidad de la combustión y por lo tanto al rendimiento calorífico de su aparato. Un buen tiro del cañón necesita una regulación más reducida del aire para la combustión, mientras que un tiro escaso, necesita aún más una regulación exacta del aire para la combustión.

Para comprobar si la combustión es buena, controlar si el humo que sale de la chimenea es transparente.

Si es blanco, significa que el aparato no está regulado correctamente o la leña está demasiado mojada; si, en cambio, es gris o negro, significa que la combustión no es completa (es necesaria una mayor cantidad de aire secundario).

CUADRO DE USO

	Combustible	Aire Primario	Aire Secundario	Válvula de Humos
INSERTO 600	Leña	Cerrado	Abierto	Cerrado
INSERTO 700	Leña	Cerrado	Abierto	Cerrado
INSERTO 800	Leña	Cerrado	Abierto	No Posee
INSERTO 1000	Leña	Cerrado	Abierto	No Posee

CAPITULO 13. MANTENIMIENTO Y CUIDADO

13.1. Limpieza del cañón

El aparato debería limpiarse completamente por lo menos una vez al año o cada vez que sea necesario. Una excesiva acumulación de hollín puede causar problemas en la descarga de humos e incluso la inflamación del propio cañón. La limpieza se tiene que realizar exclusivamente con el aparato frío. De esta operación debería encargarse un técnico especializado que, al mismo tiempo, puede realizar una inspección.

Durante la limpieza es necesario quitar del aparato el cajón de la ceniza, la rejilla, el panel trasero móvil y el deflector de humos, para favorecer la caída del hollín.

En los equipos **Inserto 600 y 700**, el deflector de humos es una pieza de fundición en la parte superior de la cámara de fuego.

En los equipos **Inserto 800 y 1000**, el deflector de humos es un panel de Vermiculita con placas laterales.

Para sacar el deflector es necesario sacar 2 tornillos que aseguran su posición, luego levantarlo de la parte posterior y sacarlo por el frente.

Una vez terminada la limpieza, se tiene que volver a colocar en su alojamiento.

ATENCIÓN

La ausencia del deflector causa un fuerte tiraje con una combustión demasiado rápida, excesivo consumo de leña y consecuente sobrecalentamiento del aparato.

13.2. Limpieza del cristal

La limpieza del cristal panorámico se tiene que realizar única y exclusivamente con el aparato frío.

Para la limpieza se pueden utilizar productos específicos, o bien una bola de papel de periódico (diario) humedecida, pasada en la ceniza, fregando el cristal.

ROTURA DE CRISTALES: Los cristales, al ser de vitrocerámica, son resistentes a un shock térmico de hasta 750°C, por lo tanto, su rotura, sólo puede ser causada por choques mecánicos (choques o cierre violento de la puerta, etc.).

POR TODO LO ANTERIOR, SU SUSTITUCIÓN NO ESTÁ INCLUIDA EN LA GARANTÍA.

13.3. Limpieza de la ceniza

Todos los inserts tienen una rejilla en la base del hogar y un cajón para recoger de la ceniza. Le recomendamos que vacíe periódicamente el cajón de la ceniza, evitando que se llene

totalmente, para no sobrecalentar la rejilla. Además, le recomendamos que deje siempre 3-4 cms. de ceniza en el calefactor.

Las cenizas sacadas del calefactor se deben guardar en un recipiente de material ignífugo. El recipiente se debe colocar sobre un suelo ignífugo, lejos de materiales inflamables, hasta que las cenizas se apaguen y enfríen completamente.

Realice su limpieza y controle la toma de aire exterior por lo menos una vez al año. Llame al técnico responsable de su zona para que controle la correcta instalación del aparato, la conexión al cañón y la ventilación.

CAPITULO 14. DURANTE EL VERANO

Tras realizar la limpieza del hogar, de la chimenea y del cañón, eliminando totalmente la ceniza y demás residuos, cerrar todas las puertas del calefactor y los ajustes correspondientes.

La operación de limpieza del cañón es recomendable realizarla por lo menos una vez al año; además de chequear el buen estado de los sellos de fibra de vidrio de la puerta del insert, ya que, si no están perfectamente íntegras (es decir, que ya no se ajustan a la puerta), ¡no aseguran el correcto funcionamiento del aparato! por lo tanto, es necesario cambiarlas.

En caso de humedad del ambiente donde está instalado el aparato, colocar sales absorbentes dentro del calefactor. Proteger con vaselina neutra las partes interiores de hierro fundido, si se quiere mantener sin alteraciones su aspecto estético en el tiempo.

CAPITULO 15. DETERMINACIÓN DE LA POTENCIA TÉRMICA

No existe una regla absoluta que permita calcular la potencia correcta necesaria. Esta potencia varía en función del espacio a calentar, pero también depende en gran parte del aislamiento. En promedio, la potencia calorífica necesaria para un ambiente adecuadamente aislado, será 40 Kcal/h por m³ (con una temperatura exterior de 0°C).

Puesto que **1kW corresponde a 860 Kcal/h**, podemos adoptar un valor de **50 W/m³**.

Suponiendo que ustedes quieran calentar un ambiente de 150 m³ (10 mts x 6 mts x 2,5 mts) en una vivienda aislada, necesitarán 150 m³ x 50 W/m³ = 7500 W o 7,5 kW. Por lo tanto, como calefacción principal, un aparato de 10 kW será suficiente.

CAPITULO 16. ELEMENTOS SUJETOS A DESGASTE

Todos aquellos elementos que están en constante contacto con fuego, son accesorios sujetos a desgaste y por lo tanto no están cubiertos por la garantía del equipo por ser elementos consumibles. Estos son:

Inserto 600-700

- Pared trasera de fundición.
- Parrilla ceniza de fundición.
- Paredes laterales de fundición.
- Deflector superior de humos (fundición).
- Válvula de humos (fundición)

Inserto 800-1000

- Piezas de cerámica Ironker®
- Deflector de humos de vermiculita y sus soportes.
- Parrilla cenizas de fundición.

Combustible	Unidad	Valor Indicativo de combustión		Cantidad necesaria en relación a 1 Kg de leña seca
		kCal	kW	
LEÑA SECA (15% Humedad)	Kg	3600	4.2	1,00
LEÑA HUMEDA (50% Humedad)	Kg	1850	2.2	1,95
BRIQUETAS DE LEÑA	Kg	4000	5.0	0,84
GAS NATURAL	m ³	7800	9.1	0,46
PARAFINA	L	8500	9.9	0,42
ELECTRICIDAD	kW/h	860	1.0	0,19



AMESTI LTDA.

José Miguel Carrera # 6 - Los Libertadores - Colina - Santiago, Chile

Fono (56 - 2) 798 0000 - Fax (56 - 2) 798 0030

estufasecologicas@amesti.cl - www.amesti.cl